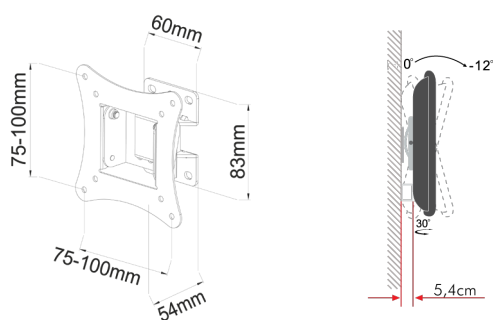


Supporto TV inclinabile, 13"-30"



Articolo

EAN Code

SU1330/00



8 017443 633148

Confezione: Scatola da 1pz., Imballo: Scatola da 20 scatole
 Prezzo per: unità
 Multiplo di vendita: 1pz.

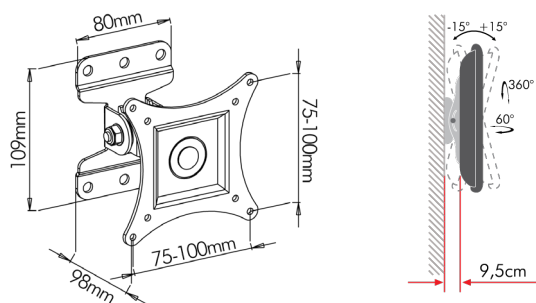
Caratteristiche Generali

Marca: Alpha Elettronica
 Funzionalità: Inclinabile
 Tipologia montaggio: Da parete
 Adatto per tv da: 13" - 30"
 Compatibilità VESA Max: 100x100mm
 Compatibilità VESA: 75x75, 100x100
 Estensione: Nessuna
 Rotazione (Pivot): 0°
 Inclinazione (Tilt): -12° 0°
 Orientamento (Swivel): 0°
 Colore: Nero

Caratteristiche Meccaniche

Avanzamento TV: Manuale
 Materiale: Acciaio
 Distanza dal muro: 5.4cm
 Portata: 15Kg
 Peso prodotto: 0.5Kg
 Bolla di livello: No
 Sistema di bloccaggio: No
 Gestione cavi: No
 Innesto a baionetta: No
 Kit di montaggio: Incluso

Supporto TV Orientabile, 13"-30"



Articolo

EAN Code

SU1330/02



8 017443 635609

Confezione: Scatola da 1pz., Imballo: Scatola da 20 scatole
 Prezzo per: unità
 Multiplo di vendita: 1pz.

Caratteristiche Generali

Marca: Alpha Elettronica
 Funzionalità: Orientabile
 Tipologia montaggio: Da parete
 Adatto per tv da: 13" - 30"
 Compatibilità VESA Max: 100x100mm
 Compatibilità VESA: 75x75, 100x100
 Estensione: Braccio singolo
 Rotazione (Pivot): 360°
 Inclinazione (Tilt): -15° +15°
 Orientamento (Swivel): -30° +30°
 Colore: Nero

Caratteristiche Meccaniche

Avanzamento TV: Manuale
 Materiale: Acciaio
 Distanza dal muro: 9.5cm
 Portata: 23Kg
 Peso prodotto: 0.9Kg
 Bolla di livello: No
 Sistema di bloccaggio: No
 Gestione cavi: No
 Innesto a baionetta: No
 Kit di montaggio: Incluso